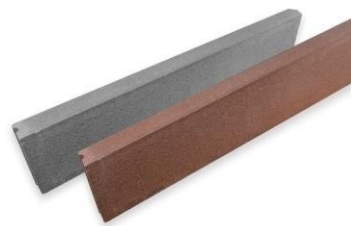




www.venetaprefabbricati.it - general info: info@venetaprefabbricati.it



CERT. N°0077AA CERT. N°P276



Cordonata 8/8 H250

CARATTERISTICHE FISICO-MECCANICHE UNI EN 1340

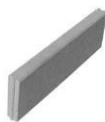
Dimensioni nominali	Tolleranza ± 3 mm	80 mm
Lunghezza nominale	Tolleranza ± 10 mm	1000 mm
Altezza nominale	Tolleranza ± 7 mm	250 mm
Resistenza caratteristica a flessione		$\geq 3,5$ MPa
Resistenza minima a flessione		$\geq 2,8$ MPa
Resistenza all'abrasione		≤ 23 mm
Assorbimento d'acqua		$\leq 6\%$
Resistenza al gelo/disgelo media in presenza di sali		≤ 1 kg/m ²
Resistenza allo scivolamento/slittamento superficiale		Soddisfacente

CARATTERISTICHE DI SOSTENIBILITÀ AMBIENTALE

Contenuto di materiali riciclati CAM EDILIZIA (Decreto del 23-06-2022)	$\geq 10,80\%$
Amianto	Assente

FINITURE

I colori sono indicativi, vedi versione aggiornata del relativo listino prezzi.



Grigio cls base



Testa di moro cls base



Ambra



Bianco

Le schede tecniche sono una documentazione di supporto tecnico-commerciale e come tali soggette ad eventuali modifiche nella pubblicazione che non consentono un preavviso: pertanto ai fini degli eventuali rapporti contrattuali, le garanzie sul prodotto fornito derivano esclusivamente dalla relativa DOP (Dichiarazione di prestazione) come previsto dall'art.4 del Regolamento U,E 305/2011

Cordonata 8/8 H250

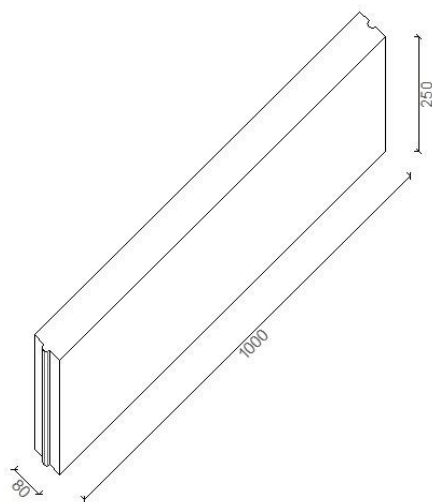


VOCE DI CAPITOLATO

Cordonata Airole A3 realizzata con elementi in calcestruzzo vibrocompresso. Caratteristiche fisico meccaniche secondo la norma UNI EN 1340: dimensioni nominali della sezione 80 mm, lunghezza nominale 1000 mm, altezza nominale 250 mm, resistenza caratteristica a flessione $\geq 3,5$ MPa, resistenza minima a flessione $\geq 2,8$ MPa, resistenza allo scivolamento/slittamento superficiale soddisfacente.

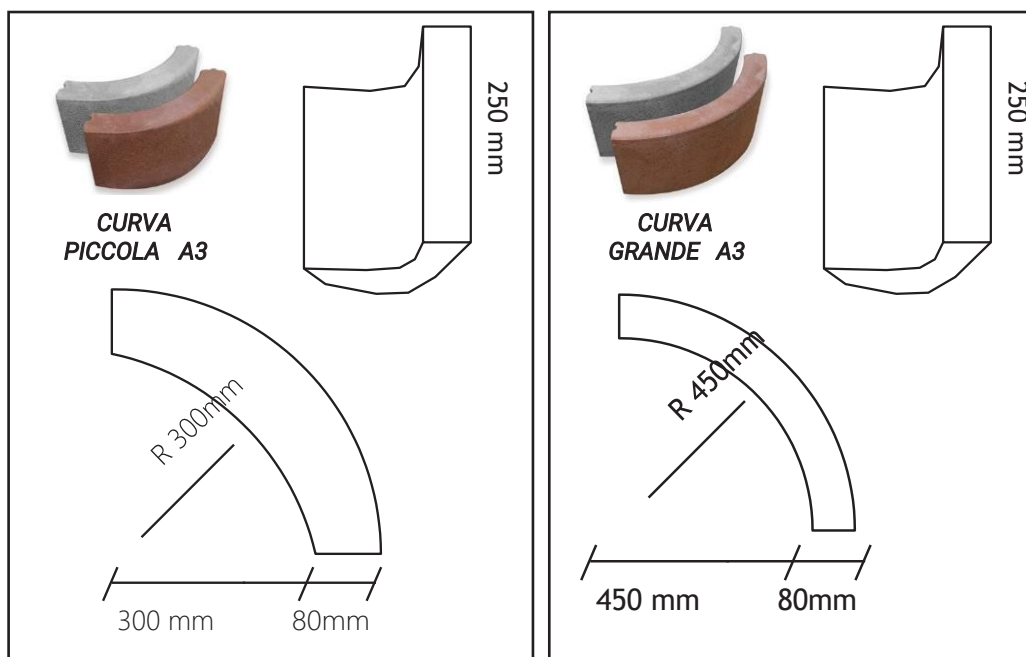
Caratteristiche di sostenibilità ambientale: assenza di amianto, Contenuto di materiali riciclati CAM EDILIZIA (Decreto del 23-06-2022) $\geq 10,8\%$.

FORMATO



PEZZI SPECIALI

ESSENDO I "PEZZI SPECIALI" DI DIMENSIONI TALI DA NON POTER ESSERE SOTTOPOSTI A PROVE DI LABORATORIO, CONVENZIONALMENTE SI DICHIARA CHE HANNO LE STESE CARATTERISTICHE DELL'ELEMENTO LINEARE.



Le schede tecniche sono una documentazione di supporto tecnico-commerciale e come tali soggette ad eventuali modifiche nella pubblicazione che non consentono un preavviso: pertanto ai fini degli eventuali rapporti contrattuali, le garanzie sul prodotto fornito derivano esclusivamente dalla relativa DOP (Dichiarazione di prestazione) come previsto dall'art.4 del Regolamento U,E 305/2011